

PROJECTEUR RECHARGEABLE

PROJECTEUR RECHARGEABLE EX1400R

CARACTÉRISTIQUES TECHNIQUES

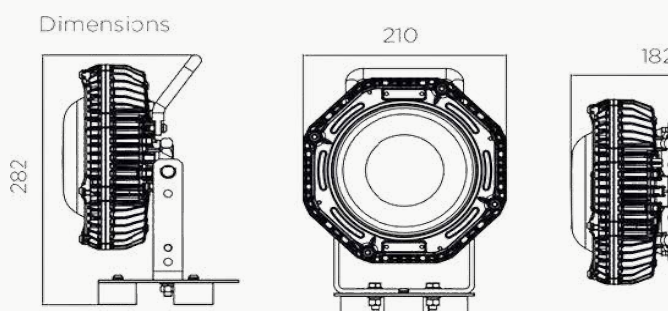
Modèle	Projecteur rechargeable ATEX EX1400R
Référence	- NSPR000112 (fixation magnétique) - NSPR000113 (pied inox orientable)
Certifications	Ex d IIC T6 Gb Ex tb IIIC T80°C Db
Zones ATEX	1, 21, 2 et 22
Classes de température	T6 (< 80°C)
Puissance lumineuse	1 400 Lumens
Autonomie max.	10 heures
Temps de charge	6 heures
Portée du faisceau	10 mètres
Température de couleur	3700° - 4300°K
IRC	> 80Ra
Degré de protection	IP6
Température d'utilisation	de -20°C à +55°C
Dimensions (L x l x p)	- 282 x 210 x 182 mm (fixation magnétique) - 282 x 210 x 250 mm (pied inox orientable)
Poids	5.31 Kg
Autre caractéristique	- Coque en aluminium avec revêtement epoxy - Chargeur secteur fourni



NSPR000112
FIXATION MAGNÉTIQUE



NSPR000113
PIED INOX ORIENTABLE



PROJECTEUR RECHARGEABLE

PROJECTEUR RECHARGEABLE EX2100R

CARACTÉRISTIQUES TECHNIQUES

Modèle	Projecteur rechargeable ATEX EX2100R
Référence	- NSPR000137 (fixation magnétique) - NSPR000138 (pied inox orientable)
Certifications	Ex d IIC T6 Gb Ex tb IIIC T80°C Db
Zones ATEX	1, 21, 2 et 22
Classes de température	T6 (< 80°C)
Puissance lumineuse	2 100 Lumens
Autonomie max.	6 heures
Temps de charge	6 heures
Portée du faisceau	10 mètres
Température de couleur	3700° - 4300°K
IRC	> 80Ra
Degré de protection	IP66
Température d'utilisation	de -20°C à +55°C
Dimensions (L x l x p)	- 282 x 210 x 182 mm (fixation magnétique) - 282 x 210 x 250 mm (pied inox orientable)
Poids	5.31 Kg
Autre caractéristique	- Coque en aluminium avec revêtement epoxy - Chargeur secteur fourni



NSPR000137
FIXATION MAGNÉTIQUE



NSPR000138
PIED INOX ORIENTABLE

